



REMUEUR QUADRUPLE-CAGES

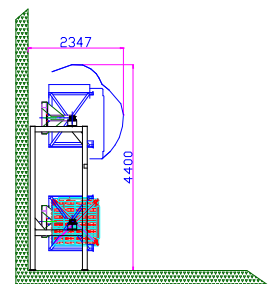
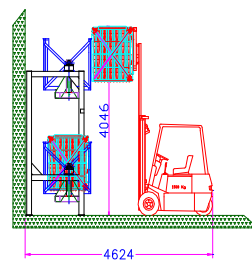
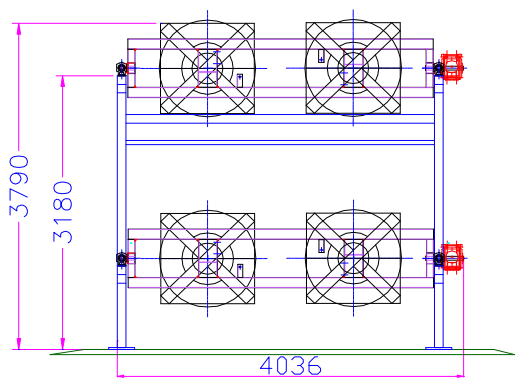
APPAREIL QUADRUPLE-CAGES POUR CAISSES DE REMUAGE 504 BOUTEILLES

⇒ Spécificités du remueur QUADRUPLE-CAGES :

Appareil de remuage automatique sur deux niveaux,
 Cages pour caisses MONOBLOC et TSR®,
 Appareil équipé de cages à porte, cages automatiques ou cages ouvertes,
 Chargement et déchargement de l'appareil par chariot élévateur.

⇒ Caractéristiques Techniques :

<u>Capacité</u>	2 016 bouteilles / cycle (soit 100 000 bouteilles / an)
<u>Dimensions</u>	Longueur : 4 110mm Largeur : 1 450mm Hauteur maximale en remuage : 4 400mm
<u>Matériaux</u>	Châssis et cages en acier galvanisé à chaud
<u>Mécanisme</u>	Entraînement direct de l'inclinaison par moto-réducteur
<u>Alimentation</u>	Alimentation : 400V triphasé – 50Hz Rotation : 4 moteurs de 0,37kW Inclinaison : 2 moteurs de 0,18kW



Champenoise de Maintenance et Prestation

3, Allée de la Côte des Blancs ZA Terres Rouges 51200 EPERNAY / France
 Téléphone : +33 (0)3.26.58.43.63 Télécopie : + 33 (0)3.26.55.00.74
 Site Web : www.c-m-p.fr Email : info@c-m-p.fr